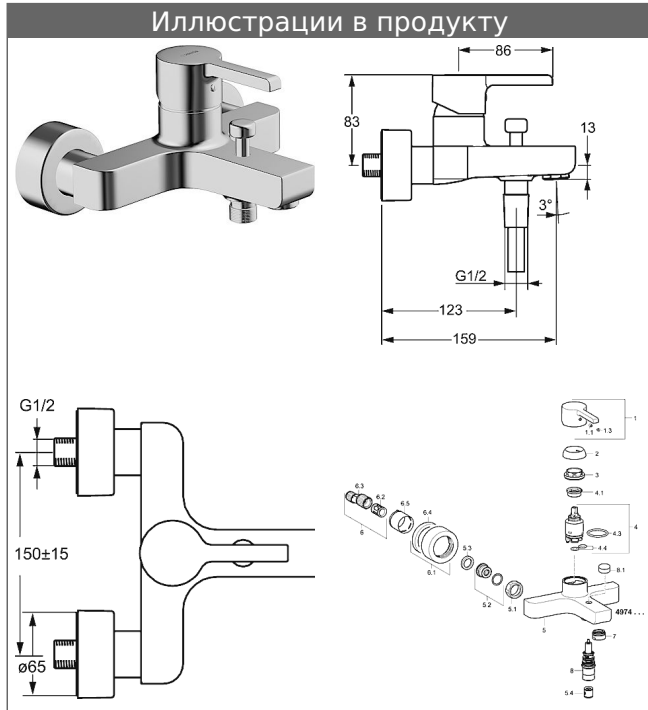


HANSAFORM
однорычажный смеситель для ванны, DN 15 (G 1/2)
 для настенного монтажа



описание

HANSAFORM
 однорычажный смеситель для ванны, DN 15 (G 1/2)
 для настенного монтажа

PA-IX 19658/IDB
 расход: 20/19 л/мин (излив/душ), измеряется при давлении потока 3 бар

- корпус смесителя: неоцинкованная латунь (MS 63)
- рычаг управления (металл)
- (-) Обозначение теплой и холодной воды (W+K)
- Аэратор
- переключение - автоматический возврат в исходное положение душ/ванна
- S-образные подключения, скрытые G 1/2
- с самозащитой от обратного потока для бытового использования (согласно DIN EN 1717)

выступ: 159 mm

картридж Hansa classic 3.5

номер продукта: 59913075

количество в спецификации на запасные части: 1

(-) Керамические диски со встроенными местами для смазки

(-) с регулируемым ограничением забора горячей воды (защита от ожогов)

(-) регулируемое ограничение расхода воды до 6 л/мин

картридж Hansa classic 3.5

номер продукта: 59913075

количество в спецификации на запасные части: 1

(-) Керамические диски со встроенными местами для смазки

(-) с регулируемым ограничением забора горячей воды (защита от ожогов)

(-) регулируемое ограничение расхода воды до 6 л/мин

вариант	номер артикула
хромиров.	49742103

иллюстрация продукта

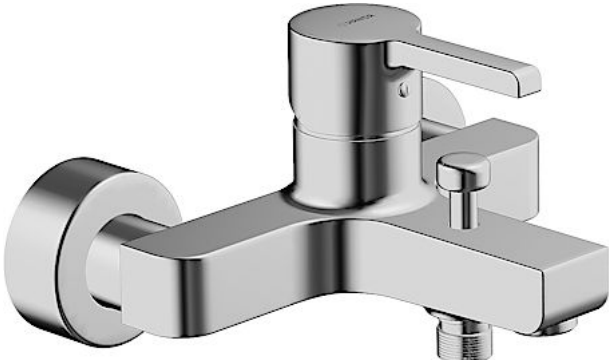


схема продукта

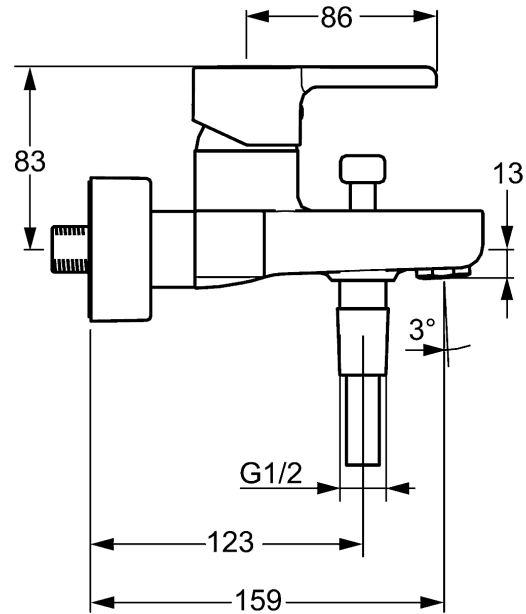


схема продукта

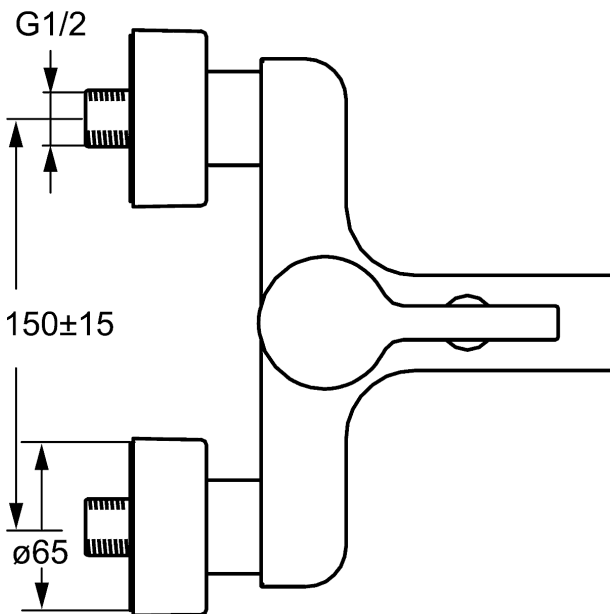
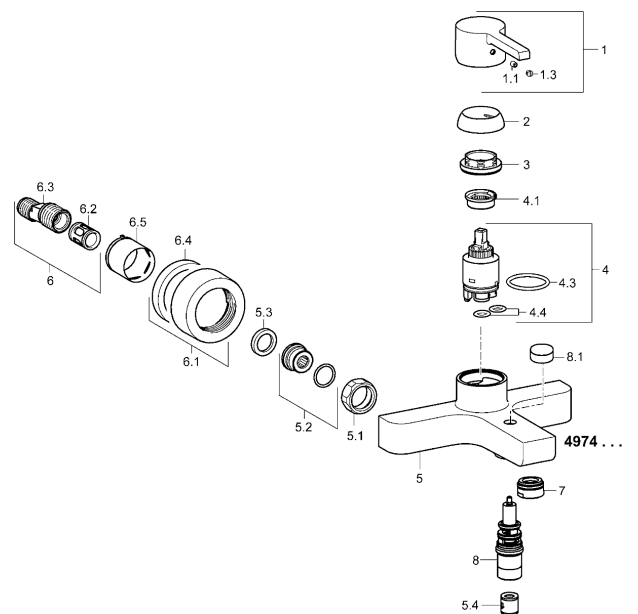


схема продукта



сопутствующая продукция

изображение:	описание:	артикул:
	<p>Комплект HANSABASICJET для смесителя для ванны</p>	<p>хромиров. 44680280</p>
	<p>HANSABASICJET комплект настенной стойки 600 мм</p>	<p>хромиров. 44780130</p>
	<p>Комплект HANSABASICJET для смесителя для ванны</p>	<p>хромиров. 44680110</p>